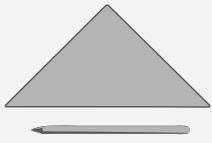


# Nussknacker „Junior“



## WERKZEUGVORSCHLAG:



Bleistift &amp; Lineal



Feile



Vorstecher



Schnitzmesser



Zange



Feinsäge



Schleifpapier



Holzleim

NAME:

KLASSE:

STÜCKLISTE:

ABMESSUNGEN:

BEZEICHNUNG:

TEILE:

2 Holzleisten



260 / 20 / 20

Griffleisten

A

1 Holzleiste



120 / 30 / 10 mm

B

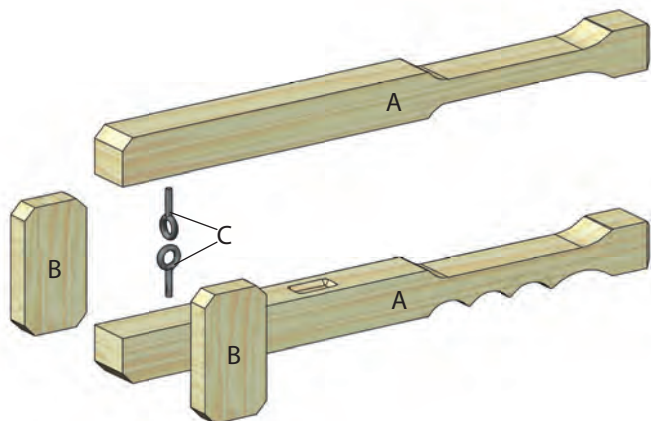
2 Ringschrauben



16 x 6 mm

C

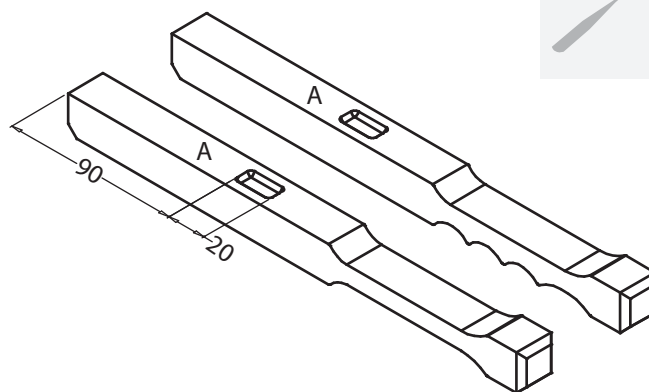
### 1 Übersicht:



Verschafe dir einen ersten Überblick.



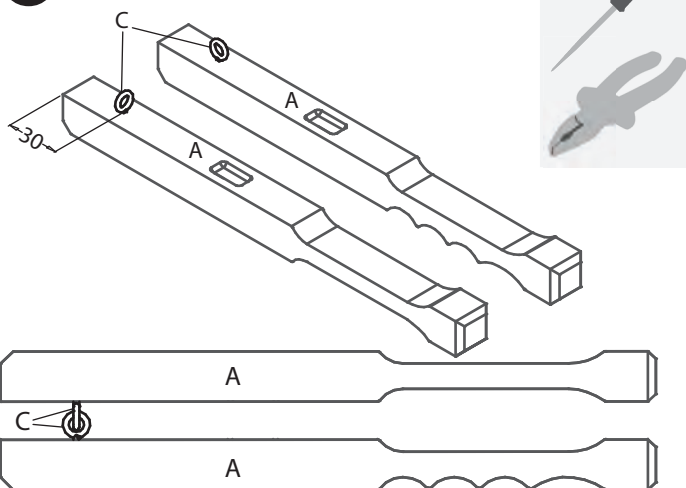
### 2 Die Griffleisten (A):



Auf die beiden **Holzleisten (A) (260 / 20 / 20 mm)** die Formen der Griffleisten (Plan 1) aufzeichnen und mit der **Feile/Raspel** (oder Laubsäge) ausarbeiten. Anschließend mit einem **runden Schnitzmesser** eine **Vertiefung mit ca. 3 mm Tiefe** an der dargestellten Position ausnehmen.



### 3 Die Ringschrauben verbinden:

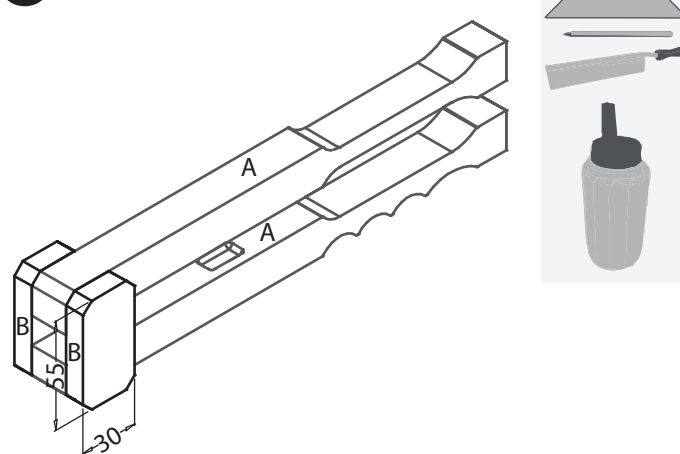


Die Position der Ringschraube **mit einem Vorstecher** vorstechen und dann die Ringschraube jeweils soweit in das Holz schrauben, bis der Ring am Holz anliegt - eine **Ringschraube muss in Längsrichtung** und eine in **Querrichtung** gedreht sein.

Die quer stehende Ringschraube **aufbiegen**, die andere **einhängen** und die offene Ringschraube mit der Zange **wieder zudrücken**.



### 4 Die Fertigstellung:



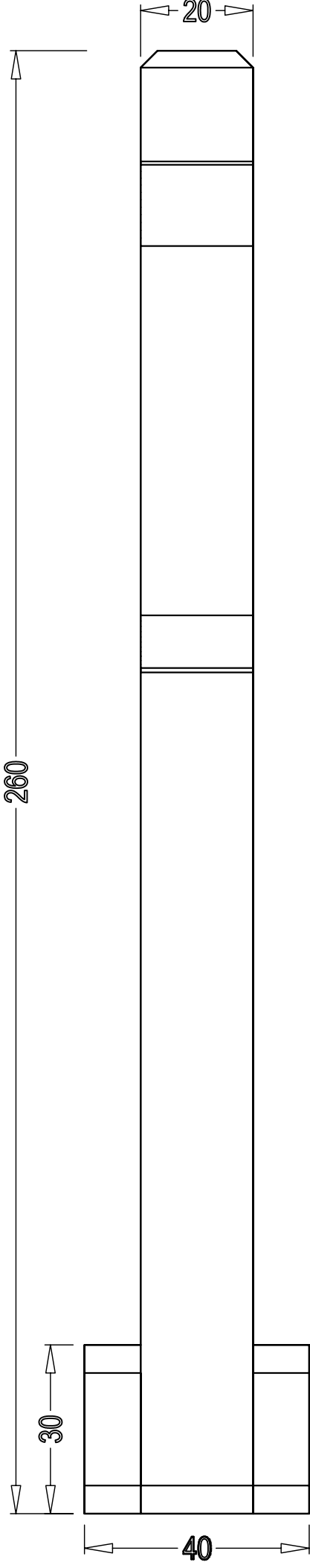
Auf die **Holzleiste (B) (120 / 30 / 10 mm)** die beiden seitlichen Leisten mit einer Länge von je **55 mm** aufzeichnen und aussägen. Die beiden Teile werden **nur auf die UNTERE Griffleiste aufgeleimt!** Zum Schluss den Nussknacker **mit Schleifpapier nachbearbeiten**. Um die **Oberfläche** deines Nussknackers zu schützen, streichst du ihn am besten mit **Öl oder Wachs** ein.

**Viel Spaß und gutes Gelingen!**



Ansicht von oben M 1:1

Plan 1



**Aduis.**

Ansicht von der Seite M 1:1

